

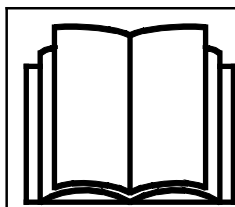
AVANT[®]

Töövahendi kasutusjuhendit



Tihendusrull

Toote number:	Sile rull	A37488
	Vörkrull	A37064



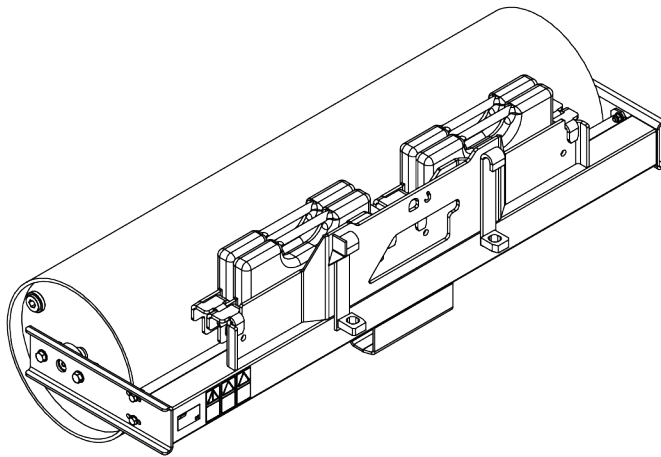
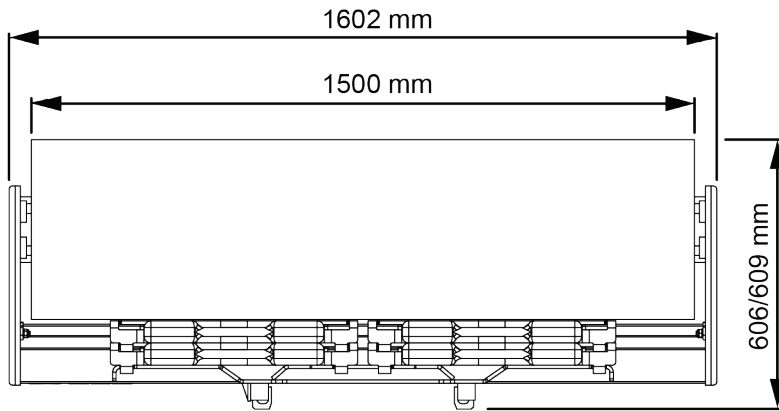
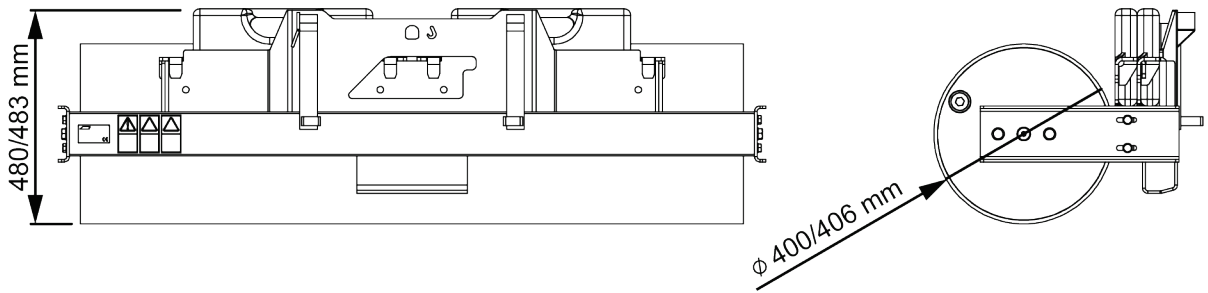
Enne seadme kasutamist lugege hoolikalt käesolevat kasutusjuhendit ja järgige juhiseid.

Hoidke juhend hilisemaks kasutamiseks alles.

Manufacturer:

AVANT[®]
AVANT TECNO OY
e-mail: sales@avanttecno.com

Ylötie I
33470 YLÖJÄRVI
FINLAND
Tel. +358 3 347 8800
Fax +358 3 348 5511



SISUKORD

1. EESSÖNA	4
Selles kasutusjuhendis kasutatud hoiatussümbolid.....	5
2. ETENÄHTUD KASUTUSOTSTARVE	6
3. TIHENDUSRULLI KASUTAMISE OHUTUSJUHISED	7
3.1 Isikukaitsevahendid.....	8
3.2 Ohutu väljalülitamise toiming.....	8
4. TEHNILISED ANDMED	9
4.1 Töövahendi ohutussildid ja põhikomponendid.....	9
4.2 Tõstmine.....	11
5. TÖÖVAHENDI KINNITAMINE	12
6. TÖÖVAHENDI KASUTAMINE	14
6.1 Kasutamise eelsed kontrolltoimingud.....	14
6.2 Kasutaja väljaõpe.....	14
6.3 Kasutamine.....	15
6.4 Transpordiasend.....	16
6.5 Lahtiühendamine ja hoiulepanek.....	17
6.6 Lisaraskused (lisavarustus).....	17
6.7 Töötamine kallutusadapteriga.....	18
7. HOOLDUS JA REMONT	19
7.1 Töövahendi puhastamine.....	19
7.2 Metallkonstruktsioonide ülevaatus.....	19
7.3 Määrimine.....	19
7.4 Utiliseerimine tööea lõpus.....	20
8. GARANTII TINGIMUSED	21

I. Eessõna

Avant Tecno Oy tänab teid, et ostsite selle töövahendi oma Avant laaduri jaoks. See on konstrueeritud ja toodetud aastatepikkuse kogemuse põhjal tootearenduse ja tootmise vallas. Tutvudes käesoleva juhendiga ja järgides selle juhiseid, tagate oma ohutuse ning seadme tõrgeteta töötamise ja pika tööea. Enne seadme kasutamist või hooldustööde tegemist lugege juhend tähelepanelikult läbi.

Selle juhendi eesmärk on aidata teil:

- kasutada seadet ohutult ja efektiivselt
- märgata ja ennetada ohtlikke olukordi
- hoida seade korras ja tagada selle pikk tööiga

Antud juhendi abil saab isegi kogenematu kasutaja töövahendit ja laadurit ohutult kasutada. Kasutusjuhend sisaldab ka kogenud AVANTI operaatorite jaoks olulisi juhiseid. Tagage, et kõik laaduri kasutajad oleks enne seadmete kasutamist läbinud instrueerimise ning tutvunud laaduri ja iga kasutatava töövahendi kasutusjuhendiga ning kõikide ohutusjuhustega. Seadmete kasutamine muuks otstarbeks peale käesolevas juhendis kirjeldatute on keelatud. Hoidke see kasutusjuhend käepärast kogu seadme tööea jooksul. Seadme müümisel või edasiandmisel andke uuele omanikule kindlasti kaasa ka käesolev juhend. Kui kasutusjuhend on kadunud või kahjustatud, saate tellida uue Avanti edasimüüjalt või tootjalt.

Lisaks käesoleva kasutusjuhendi ohutusjuhiste peate järgima kõiki tööohutusnõudeid, kohalikke seadusi ja muid seadme kasutamisega seotud määrusi. Eriti tuleb järgida määrusi, mis kohalduvad seadme kasutamisele avalikel teedel. Lisainfo saamiseks kohalike nõuete kohta enne laaduri kasutamist avalikel teedel võtke ühendust Avanti edasimüüjaga.

Võtke ühendust AVANTI edasimüüjaga küsimuste korral, hoolduse, varuosade või mis tahes muude masina kasutamisel tekkinud probleemide osas.

See kasutusjuhend on ingliskeelse originaaljuhendi tõlge. Pideva tootearenduse tõttu võivad mõned kasutusjuhendis toodud andmed teie seadmest erineda. Joonistel võib olla kujutatud valikulisi seadmeid või omadusi, mis ei ole hetkel saadaval. Jätame endale õiguse muuta juhendi sisu ilma eelneva teatamiseta. Autoriõigus © 2023 Avant Tecno Oy. Kõik õigused kaitstud.

Selles kasutusjuhendis kasutatud hoiatussümbolid

Juhendis kasutatakse järgmiseid hoiatussümboleid. Need tähistavad tegureid, mida tuleb arvesse võtta, et vähendada kehavigastuste või varalise kahju riski.



HOIATUSOHUTUSEGA SEOTUD HOIATUSE SÜMBOL

See sümbol tähendab: **“Hoiatus, pange tähele! Asi puudutab teie turvalisust!”**

Lugege järgnev sõnum hoolikalt läbi, see hoiatab vahetu ohu eest, mis võib põhjustada tõsisemaid kehavigastusi.

Hoiatussümbol ja sellega seotud ohutusteave tähistab selles kasutusjuhendis olulist ohutusteavet. See juhib tähelepanu teie enda või teiste inimeste ohutust parandavatele juhistele. Kui näete seda sümbolit, olge tähelepanelik – mängus on teie ohutus! Lugege hoolikalt läbi sümbolile järgnev info ning andke see info edasi ka teistele kasutajatele.

OHT Märkusõna viitab ohuolukorrale, mille eiramine võib põhjustada raskeid kehavigastusi või surma.

HOIATUS See märkusõna viitab võimalikule ohuolukorrale või väärkasutusele, mille eiramine võib põhjustada raskeid kehavigastusi või surma.

ETTEVAATUST! Seda märkusõna kasutatakse siis, kui juhiste eiramine võib kaasa tuua kergema kehavigastuse.

TÄHELEPANU

See märkusõna tähistab seadme õige kasutamise ja hooldamise kohta käivat teavet.

Sümboli juures olevate juhiste eiramine võib põhjustada seadme riket või muud varalist kahju.

2. Ettenähtud kasutusotstarve

AVANTI tihendusrull on töövahend, mis sobib kasutamiseks AVANTI kompaktladuritega, mis on näidatud tabelis 1. Tihendusrull on mõeldud muruplatside rajamise viimistlemiseks.

Saate pinnast tihendada kogu rullilaiuse ulatuses ja pressida pinnast kogu laaduri esisilla raskusega. Võrkrullilga tihendusrull on praktiline töövahend pinnase tihendamiseks muru külvamiseks ettevalmistamisel ja vahetult pärast muru külvamist. Siledal rullil on sile pind ja selle saab täita veega. See on kasulik vastpaigaldatud murupinnase ja sarnaste pindade ettevalmistamiseks ja tihendamiseks, kus sile rull on tingimata nõutav ja võrkrulle ei saa kasutada.

Mõlemad tihendusrullid saab varustada max 4 tk Avanti 29 kg tagaraskusega A35957. Tihendusrulli saab vajadusel ka järel vedada, paigaldades sellele Avanti veolatti A37481.

Tihendusrull pole mõeldud muude otstarvete jaoks peale nende, mis on nimetatud käesolevas kasutusjuhendis ning seda ei tohi kasutada muudel eesmärkidel.

Töövahend on loodud selliselt, et see oleks võimalikult hooldusvaba. Operaator saab teha regulaarse hoolduse toiminguid. Operaator ei saa teha remonditöid ega keerukaid remondi- ja hooldustoiminguid, need tuleb jätta professionaalsete hooldustehnikute hoolde. Kõikide hooldustööde tegemisel tuleb kasutada sobivaid kaitseesadmeid. Varuosad peavad olema identsed originaalosate spetsifikatsiooniga, mida saab tagada, kasutades ainult originaalvaruosi. Saadaval võib olla eraldi varuosade kataloog, uurige täpsemalt Avanti edasimüüjalt.

Tehke endale selgeks kasutusjuhendi parandus- ja hooldusjuhised. Võtke ühendust AVANTI edasimüüjaga, kui teil on lisaküsimusi seadmete talitluse või hoolduse osas või kui vajate varuosi või hooldusteenuseid.

Tabel 1 - Tihendusrull - Sobivus Avanti laaduritega

Avant	220 225 225LPG	313S 320S	420 423	520 523 525LPG 528 530	630 635 640 645i 650i	735 745 750 755i 760i	850 860i	e5 e6
A37064	•	-	•	•	•	•	•	•
A37488	•	-	•	•	•	•	•	•

3. Tihendusruuli kasutamise ohutusjuhised

Pidage meeles, et ohutus koosneb mitmetest teguritest. Laaduri-töövahendi kombinatsioon on väga võimas ning vale või hooletu kasutamine või hooldus võib põhjustada tõsiseid vigastusi või materiaalselt kahju. Seetõttu peavad kõik operaatorid enne tööde alustamist tutvuma õige kasutamisega ning laaduri ja töövahendi kasutusjuhenditega. Ärge kasutage töövahendit, kui te ei tunne täielikult selle kasutamist ja sellega seotud ohtusid.



OHT!

Väärkasutamine, hooletu kasutamine või kehvast seisukorras töövahendi kasutamine võib põhjustada tõsiste vigastuste ohtu. Tutvuge laaduri juhtelemntidega, õige ühendamise protseduuriga ja töövahendi õige käsitlemisviisiga ohutus kohas. Uurige eriti hoolikalt, kuidas laadurit ohutult peatada. Lugege kõik ettevaatusabinõud tähelepanelikult läbi.

Enne töövahendi kasutamist lugege hoolikalt kõiki ohutusjuhiseid.



HOIATUS!

- Töövahendi kinnitamisel laaduri külge veenduge, **et laaduri kiirkinnitusplaadi lukustustihvtid oleks alumises asendis ja et need lukustaks töövahendi laaduri külge.** Ärge kunagi tõstke lukustamata töövahendit.
- See töövahend on mõeldud kasutamiseks ühe operaatori poolt korraga. Ärge lubage kellelgi viibida ohupiirkonna läheduses, sellal kui seadmetega töötatakse.
- Transportige töövahendit alati võimalikult madalal, et hoida raskuskese all, ning hoidke teleskoopnool sõitmise ajal sissetõmmatuna.
- **Muljumisoht – Ärge kunagi astuge ise ega lubage kellelgi teisel astuda koorma, laaduri noole või töövahendi alla.** Kui juhiistmelt lahkute, võib laaduri stabiilsus muutuda ja laadur võib ümber minna. Pidage alati meeles, et poom võib ootamatult allapoole liikuda ja põhjustada muljumisohu, kui see on kaotanud stabiilsuse, kui selles on mehaaniline rike või siis, kui laaduri juhtelemente kasutab teine isik. Laadur ei ole mõeldud koorma pikaajaseks üleval hoidmiseks. Enne juhiistmelt lahkumist langetage töövahend kindlalt maapinnale ja ärge kunagi lubage kellelgi viibida noole või töövahendi all.
- **Kokkupõrke oht – hoidke tööpiirkonnas ohutusse kaugusesse teistest inimestest ja takistustest.** Pöörake tähelepanu ümbrusele ning läheduses liikuvatele inimestele ja masinatele. Teised inimesed peavad hoidma ohutusse kaugusesse 2 meetrit. Pöörake tähelepanu maastiku kontuuridele ja muudele ohtudele, nagu oksad ja puud, mis võivad ulatuda juhikohale, lahtised kivid ja libedad pinnad.
- Kasutage seadmeid ainult ettenähtud otstarbel. Teised kasutajad võivad tekitada tarbetuid ohtusid ja seade võib kahjustada saada.
- Enne puhastamist, hooldust või reguleerimist lülitage laadur välja ja seadke töövahend ohutusse asendisse, nagu kirjeldatud ohutu seiskamise toimingus.
- Kasutage ainult heas seisukorras töövahendeid. Kontrollige töövahendit hoolikalt regulaarsete ajavahemike järel. Ärge modifitseerige töövahendit sellisel moel, mis mõjutaks töövahendi ohutust. Töövahendisse on keelatud puurida aukusid, selle külge konksude keevitamine või muul moel kinnitamine on rangelt keelatud.
- Kasutage seadmeid ainult ettenähtud otstarbel. Teised kasutajad võivad tekitada tarbetuid ohtusid ja seade võib kahjustada saada.



- Veenduge, et laadur oleks varustatud vajalike ohutuseadistega ning et need oleks laitmatus seisukorras. Turvavöö kasutamine on kohustuslik. Kui tööpiirkonnas valitsevad spetsiifilised ohud, kasutage sobivat kaitsevarustust.
- Lugege ka ohutusjuhiseid ja õige kasutamise juhiseid laaduri kasutusjuhendist.

3.1 Isikukaitsevahendid

Ärge unustage kanda isikukaitsevahendeid:



- Juhikohal võib müratase olla suurem kui 85 dB(A), olenevalt laaduri mudelist ja töötsüklist. Pikaajaline kokkupuutumine valju müraga võib põhjustada kuulmiskahjustusi. Kandke laaduri kasutamise ajal kuulmiskaitsmeid.



- Kandke kaitsekindaid.



- Laaduri kasutamise ajal kandke turvajalatseid.



- Kandke tolmustes tingimustes töötamisel hingamismaski.

3.2 Ohutu väljalülitamise toiming

Töövahendi ohutu asend enne laaduri noole juurde astumist:



Enne töövahendi lähedale minemist seadke töövahend alati ohutusse asendisse. Ohutu asend takistab töövahendi ja laaduri noole ootamatut liikumist. Pange tähele, et töövahend võib liikuda isegi siis, kui laaduri mootor on välja lülitatud. Ohutu seiskamise toiming:

- Langetage nool täiesti alla ja langetage töövahend maapinnale.
- Lülitage laaduri mootor välja ja lukustage parkimispidur.
- Takistage masina käivitamist, eemaldage süütevõti.

4. Tehnilised andmed

Tabel 2 - Tihendusrull - Üldandmed

Toote number	A37064	A37488
Töölaius:	1500 mm	
Kogulaius:	1602 mm	
Rulli läbimõõt:	400 mm	406 mm
Pikkus:	606 mm	609 mm
Kõrgus:	480 mm	483 mm
Kaal (ilma lisaraskuste ja veeta):	100 kg	196 kg
Vee maht:	-	167 l
Saadaolev lisavarustus:	Avanti tagaraskused A33957	
Sobivad AVANT laadurid:	Vt tabel 1	

4.1 Töövahendi ohutussildid ja põhikomponendid

Allpool on loetletud töövahendil olevad sildid ja märgised. Need peavad olema seadmel nähtavad ja loetavad. Vahetage loetamatud või puuduvad sildid välja. Uued sildid on saadaval edasimüüjalt või kontaktandmete kaudu, mis on kirjas kaanel.



HOIATUS!

Kontrollige, et kõik sildid oleks loetavad. Hoiatussiltidel on tähtis ohutusalane teave ning need aitavad tuvastada ja meeles pidada seadmega seotud ohtusid. Asendage kahjustatud või puuduvad hoiatussildid.



A46771



A46772



A46803

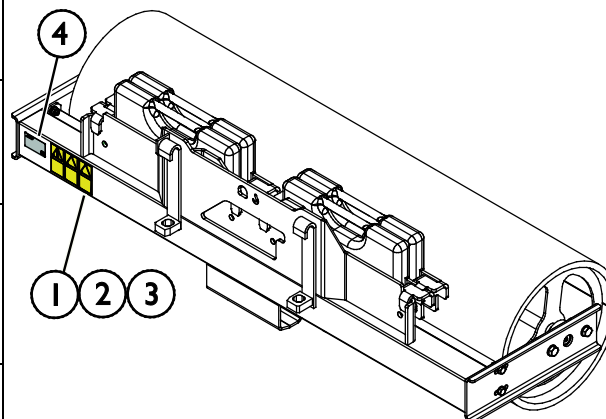
Avant Tecno Oy Ylötie 1 FIN-33470 YLÖJÄRVI		
TYPE	No.	
kg	Max load	kg
2015	Made in EU www.avanttecno.com	

Töövahendi andmesilt A423244 / A422106

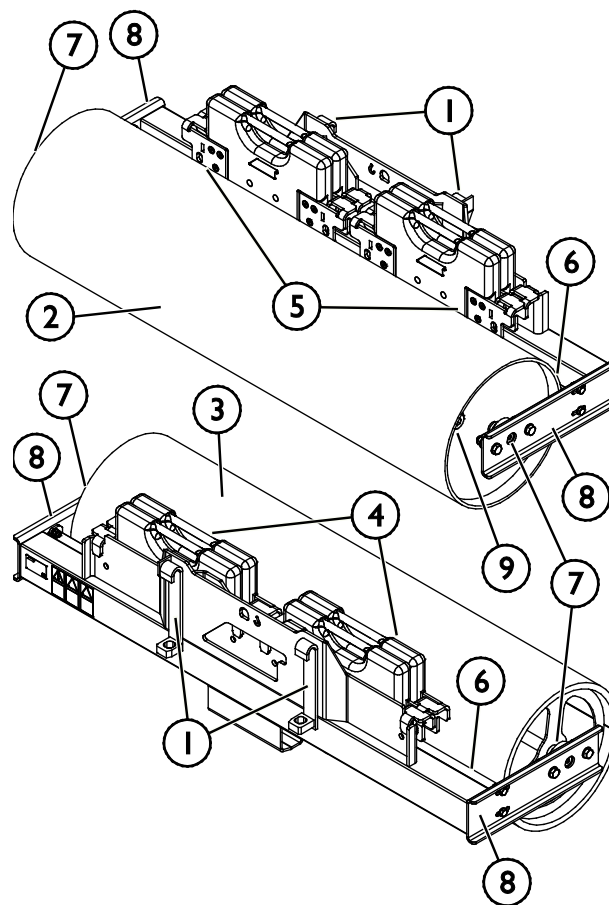
Uue sildi kinnitamiseks: Puhastage pind hoolikalt, et eemaldada kogu mustus. Laske sel täielikult kuivada. Eemaldage sildi kaitsekile ja suruge see külgekleepimiseks tugevalt pinnale. Olge ettevaatlik, et mitte puudutada sildi liimikihti.

Tabel 3 - Siltide asukohad ja hoiatussõnumid

Silt		Hoiatusteade
1	A46771	Väärkasutamise oht – Enne kasutamist lugege juhiseid.
2	A46772	Muljumisoht – Ärge seiske üles tõstetud töövahendi all; hoidke üles tõstetud seadmetest eemale.
3	A46803	Vahelejäämis- ja löikeoht – hoidke liikuvatest osadest eemale, ärge jätke seadmeid tööle. Juhtige töövahendit ainult juhikohalt.
4	A423244 / A422106	Töövahendi andmesilt


Tabel 4 - Tihendusrull - Põhikomponendid

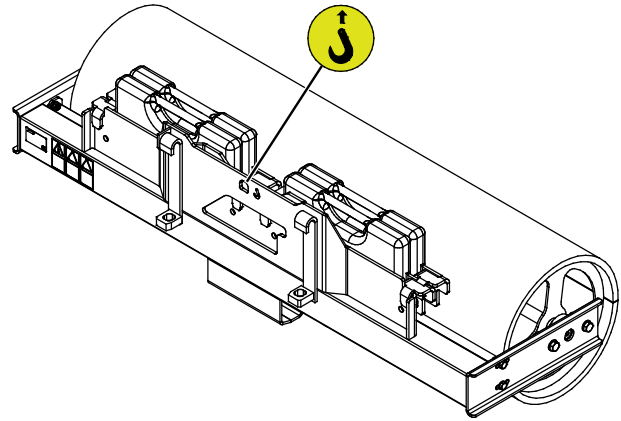
1	Avanti kiirühendusklambrid
2	Sile rull
3	Võrkruull
4	Lisaraskused (lisavarustus)
5	Lisaraskuste tugikandurid
6	Rullipuhastaja
7	Laager
8	Külgsplaat
9	Vee täitekork (ainult siledal rullil)



4.2 Tõstmine

Veenduge, et töövahend oleks nõuetekohaselt kindlustatud soovimatu liikumise vastu tõstmise käigus. Kasutage sobivat tüüpi tõstmistarvikuid, näiteks tõsterihmu, kette või konkse. Ärge kasutage tõstmistarvikuid, kui neil ilmneb kahjustuste, deformeerumise jälgi või kui tingimused on muul moel ohtlikud.

Tõstke tihendusrulli, kasutades tõstepunkti, mis on näidatud kõrvaloleval joonisel.



5. Töövahendi kinnitamine

Töövahendi laaduri külge kinnitamine käib kiirelt ja lihtsalt, kuid seda tuleb teha hoolikalt. Töövahend kinnitatakse laaduri noole külge, kasutades laaduri noole kiirkinnitusplaati ning töövahendi vastavat osa.

Kui töövahend ei ole laaduri külge lukustatud, võib see kukkuda ning põhjustada ohuolukorra. Ärge kunagi sõitke laaduriga ega tõstke laaduri noolt, kui töövahend pole täielikult lukustatud. Ohuolukordade vältimiseks järgige alati allkirjeldatud kinnitustoimingut. Pidage meeles ka ohutusnõudeid.

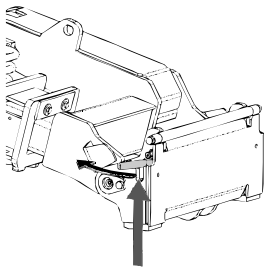


Muljumisoht – Veenduge, et lukustamata töövahend ei liigu ega kuku ümber. Ärge olge töövahendi ja laaduri vahele jääval alal. Kinnitage töövahend ainult tasasel pinnal.

Ärge kunagi liigutage ega tõstke töövahendit, mida ei ole lukustatud.

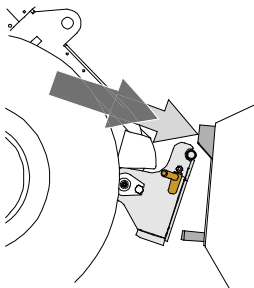
Avanti kiirliitmikusüsteem:

1. samm:



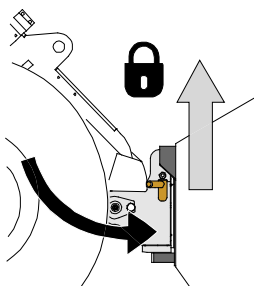
- Tõstke laaduri kiirkinnitusplaadi lukustustihvtid üles ja keerake need tahapoole süvendisse, nii et need on lukustatud ülemisse asendisse.
- Kui teie laadur on varustatud hüdraulilise töövahendi lukustussüsteemiga, vt täiendavaid juhiseid lukustussüsteemi kasutamise kohta laaduri kasutusjuhendist.
- Kontrollige, et hüdraulikavoolikud oleks veetud selliselt, et need ei satuks laaduri ja töövahendi kinnitusplaadi vahele ning et neid ei muljutaks ega surutaks vastu teravaid servi.

2. samm



- Keerake kiirkinnitusplaat hüdrauliliselt viltusesse eesmisasse asendisse.
- Sõitke laaduriga töövahendini. Kui teie laaduril on teleskoopnool, võite seda kasutada.
- Seadke laaduri kiirkinnitusplaadi ülemised tihvtid kohakuti töövahendi vastavate kinnituskohtadega.

3. samm:



- Tõstke noolt pisut üles – tõmmake noole juhthooba tahapoole, et töövahend maapinnalt veidi kergitada.
- Keerake noole juhthooba vasakule, et keerata laaduri kiirühendusplaadi alumine osa töövahendi külge.
- Kinnitage lukustustihvtid käsitsi või lukustage hüdrauliline lukustus.
- **Kontrollige alati mõlemat lukustustihvti.**



HOIATUS!

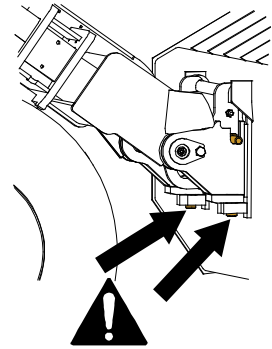
Muljumisoht – Vältige töövahendi ümberminekut. Lukustamata töövahendi liigne kallutamine või tõstmine suurendab töövahendi ümbermineku ohtu. Ärge kasutage lukustustihvtide automaatset lukustust, kui töövahend on tõstetud rohkem kui meetri kõrgusele maapinnast. Kui lukustustihvtid ei naase kallutamisel algasendisse, ärge töövahendit enam kallutage ega tõstke. Langetage töövahend maapinnale ja fikseerige lukustus käsitsi.



HOIATUS!

Pealekukkuvate esemete oht – Vältige töövahendi kukkumist.

Töövahend, mida ei ole laaduri külge korralikult kinnitatud, võib noole või kasutaja peale kukkuda, või kukkuda sõidu ajal laaduri alla, mille tagajärjel laadur kaotab juhitavuse. Ärge kunagi liigutage ega tõstke töövahendit, mida ei ole lukustatud. Enne töövahendi liigutamist või tõstmist veenduge, et lukustustihvtid on alumises asendis ning on ulatuvad mõlemalt poolt töövahendi kinnitustest läbi.



HOIATUS!

Veenduge, et laadur ühildub töövahendiga. Lisaks töövahendi mehaanilisele ühilduvusele tuleb tagada laaduri stabiilsus, võimalik töövahendi ülekoormus ning laaduri juhtsüsteemide ühilduvus. Kui kasutate töövahendit laaduril, mis ei sobi antud töövahendi mudeliga kasutamiseks, tekib ümbermineku oht, töövahendi kahjustamise oht ülekoormuse tõttu ning töövahendi ja selle osade kontrollimatust liikumisest tingitud oht. Kui teie laadurit pole loetletud tabelis 1 lk , konsulteerige Avanti edasimüüjaga enne selle töövahendi kasutamist.

6. Töövahendi kasutamine

Enne töö alustamist kontrollige veel kord lisaseadet ja töökeskkonda ning veenduge, et kõik takistused on tööalalt eemaldatud. Seadmete ja tööala kiire kontrollimine enne kasutamist on osa seadme ohutu ja parima tööjõudluse tagamisest.



HOIATUS!

Muljumisoht – Ärge kunagi lubage kellelgi astuda ülestõstetud töövahendi või laaduri noole alla. Pidage meeles, et laaduri noolt saab langetada või kallutada, isegi kui mootor on välja lülitatud. Laadur ei ole mõeldud koorma pikaaegseks üleval hoidmiseks. Enne juhiistmelt lahkumist langetage töövahend alati ohutusse asendisse.



6.1 Kasutamise eelsed kontrolltoimingud

- Kasutage ainult siis, kui kõik tihvtid on lukustatud ja paika kinnitatud.
- Kontrollige töövahendi ja laaduri üldist seisukorda.
- Seadmega töötamisel tagage, et juuresviibijad oleksid ohutus kauguses. Ärge laske kellelgi siseneda noole ohutsooni ega seista otse laaduri ees. Lisaks veenduge, et laaduriga tagurdamine oleks ohutu. Ärge kunagi eeldage, et juuresviibijad püsivad seal, kus neid viimati nägite; liikuvad seadmed tõmbavad sageli ligi eriti lapsi.
- Kontrollige töövahendi ja laaduri üldist seisukorda ning kontrollige võimalike hüdraulikalekete suhtes. Viige läbi laaduri igapäevased kontrolltoimingud, vt laaduri kasutusjuhendit. Töövahendit ei tohi kasutada, kui laaduri hüdraulikasüsteemis on tekkinud rike.
- Kasutage töövahendit ja laaduri juhtelemente ainult juhiistmel istudes. Tagama, et laadurit ja töövahendit kasutatakse ohutult ja otstarbekohaselt. Ärge laske lastel seadet juhtida.
- Ärge unustage õigeid töömeetodeid ja vältige tarbetut juhiistmelt lahkumist. Harjutage töövahendi ja laaduri juhtelementide käsitlemist ohutus kohas. Kui laaduri mudel on teile võõras, on soovitatav harjutada selle kasutamist ilma töövahendideta.

6.2 Kasutaja väljaõpe

Kõik, kes soovivad töövahendit kasutada, peavad:

- Tundma töövahendi otstarbekohast kasutamist.
- Teadma, kuidas kasutada laadurit ohutult erinevates töötingimustes.
- Lugema ja järgima alati käesolevas kasutusjuhendis toodud töövahendi kasutamise juhiseid.
- Hoidma käesolevat juhendit ja laaduri kasutusjuhendit käepärast.
- Tagama, et laadurit ja töövahendit kasutatakse ohutult ja otstarbekohaselt.
- Mitte kunagi laskma lastel seadmeid juhtida.
- Mitte kunagi juhtima laadurit ega töövahendeid alkoholi, uimastite või ravimite vm selliste ainete mõju all, mis võivad mõjutada teie otsustusvõimet või põhjustada uimasust, samuti mitte siis, kui teie tervislik seisund ei ole seadmete kasutamiseks piisavalt hea.
- Läbima enne seadme kasutamist tööandja poolt nõutud kohustusliku väljaõppe.
- Omama kehtivat juhiluba, kui seadmetega töötatakse avalikel teedel ja kui seda nõuab seadus.

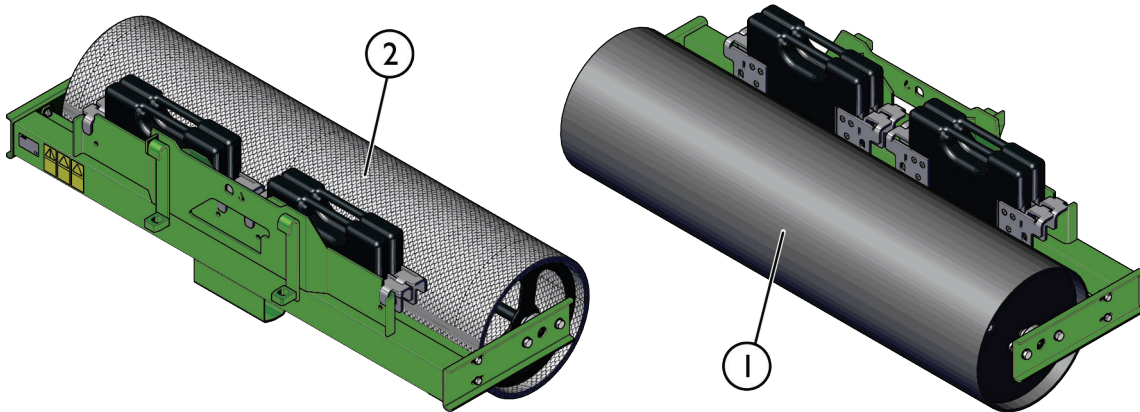
6.3 Kasutamine

Üldist

Saadaval on kaks rulli mudelit: sile rull (1) ja võkrull (2). Üldised juhised ja kasutamine on mõlema rullimudeli puhul sama. Mõlemat saab paigaldada laaduri esiosale või vedada laaduri järel, kasutades Avanti veolatti A37481. Nii siledale rullile kui võkrullile saab paigaldada lisaraskusi.

Võkrull (2) tihendab pinnast, jättes külvimulla pealt pehmeks, kuid tihendades altpoolt. Võkrulli kasutamisel jääb viimistletud pinnale võrgu muster.

Sile rull (1) on varustatud sileda, õõnsa rulliga. Kui on tarvis rohkem tihendusjõudu, saab rulli täita kuni 167 liitri veega. See on kasulik vastpaigaldatud murupinnase ja sarnaste pindade tihendamiseks, kus sile rull on tingimata vajalik ja võkrulle ei saa kasutada.

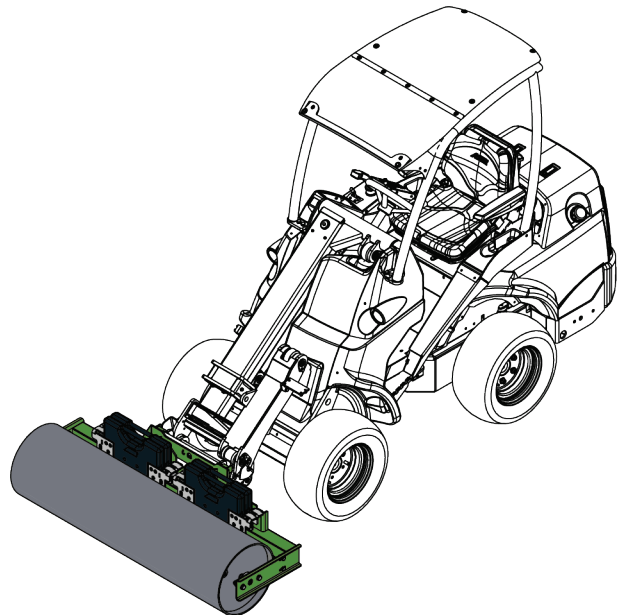


Enne tööde alustamist

Lugege kõiki ohutusjuhiseid.

Tihendusrulli kasutamine:

1. Seadke tihendusrull tööasendisse. Samuti kasutage vajadusel valikulisi Avanti lisaraskusi A35957, nagu näidatud kõrvaloleval joonisel.
2. Tihendage pinda, surudes töövahendit laaduri abil vastu maapinda. Liigutage laadurit aeglaselt soovitud suunas.

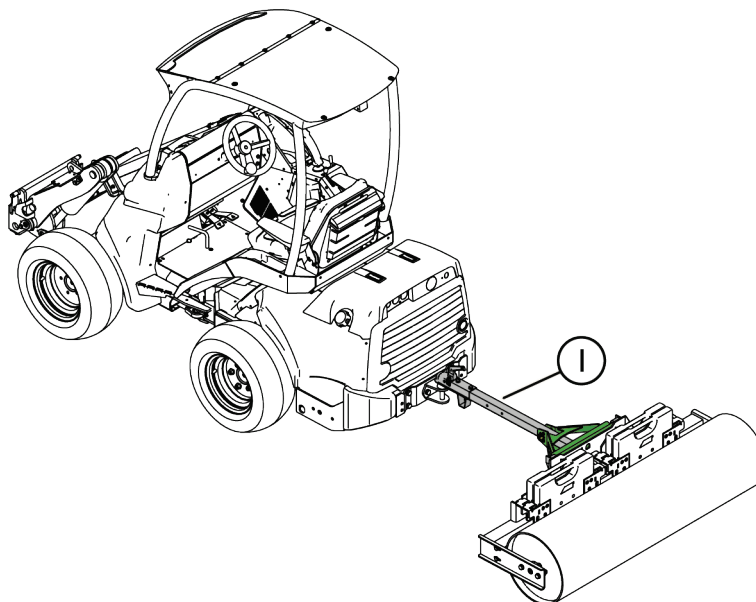


- Sõitke tihendusrulliga töötamise ajal alati aeglaselt. Kohandage sõidukiirust vastavalt töötingimustele ja pinnasele.
- Kui teie laadur on varustatud teleskoopnoolega, saate seda kasutada parema vaate saavutamiseks tööpiirkonnas.
- Laaduriga tagurdamise ajal pöörake erilist tähelepanu ümbrusele.

Tihendusrulli järelvedamine:

Tihendusrulli järelvedamise võimaldamiseks tuleb rihendusrullile paigaldada Avanti veolatt (1), nagu näidatud kõrvaloleval joonisel. Lisaks nõuab töövahend kuulkonksu.

Lisainfot vt ka Avanti veolati eraldi kasutusjuhendist.

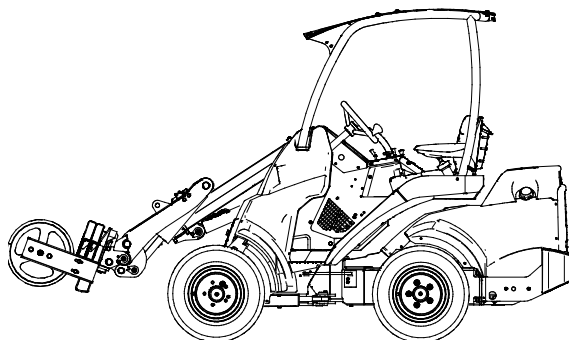


TÄHELEPANU

Tihendusrulli järelvedamise korral tuleb sellele paigaldada Avanti veolatt A37481.

6.4 Transpordiasend

Laaduriga sõitmise ajal hoidke tihendusrull kõrvaloleval pildil näidatud asendis.



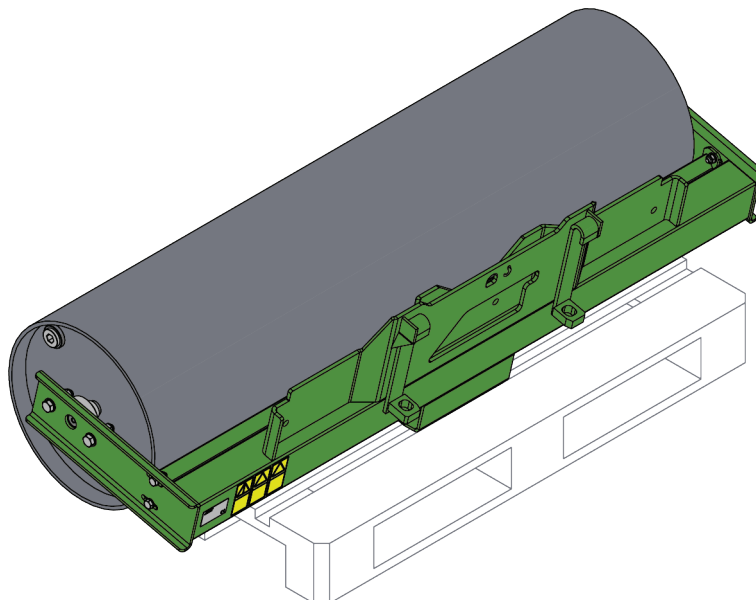
HOIATUS!

Ümberkukkumise oht – Hoidke laadur stabiilsena. Transportige töövahendit alati võimalikult madalal ja maapinna lähedal. Hoidke teleskooppool transportimise ajal sissetõmmatuna.

6.5 Lahtiühendamine ja hoiulepanek

Ühendage töövahend lahti ja hoiustage see tasasel maapinnal. Parim töövahendi hoiustamise viis on asetada see otsese päikesevalguse, vihma ja äärmusliku temperatuuri eest kaitstud kohta.

- Vältige töövahendi maapinnale lebama jätmist. Asetage see näiteks puiduplokkidele või kaubaalusele.
- Veenduge, et töövahend oleks hoiulepaneku ajaks kindlustatud mis tahes liikumise vastu.
- Ärge kunagi ronige töövahendi peale.
- Enne hoiule panemist tühjendage sile rull veest.



Enne talveks hoiule panekut puhastage töövahend. Vajadusel parandage värvikahjustused, vältimaks roostekahjustuste tekkimist.



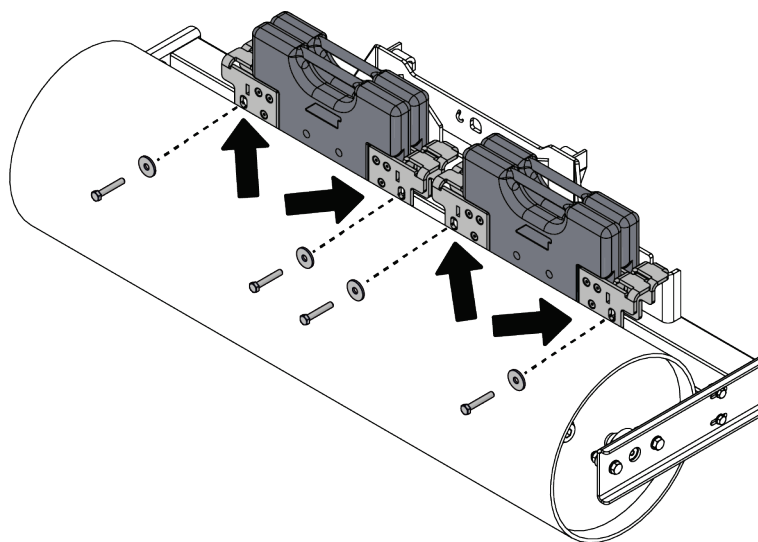
HOIATUS!

Muljumisoht – Hoidke käed rulli ja raami vahelt eemal. Rulli käsitsi liigutamine võib põhjustada selle ootamatut liikumist, tekitades käevigastusi liikuva raami ja rulli vahele jäämise tõttu.

6.6 Lisaraskused (lisavarustus)

Mõned materjalid nõuavad suuremat raskust töövahendil parimate tulemuste tagamiseks. Tavaliselt seguneb tihedam või kergelt tihendatud materjal paremini ning lõpptulemus on parem, kui lisatakse vasturaskused. Samu vasturaskusi (A35957) võib kasutada ka vasturaskustena laaduril.

Paigaldage vasturaskused paarina ja kinnitage need mõlemas otsas poltidega, nagu kõrvaloleval pildil nooltega näidatud.



TÄHELEPANU

Kokku saab lisada max 4 raskust (2 kummalegi küljele). Rohkemate raskuste lisamine võib töövahendit kahjustada.

6.7 Töötamine kallutusadapteriga

Väikese kallakuga maapinnal töötamisel on kallutusadapter kasulik lisavarustus. Kallutusadapter kinnitatakse töövahendi ja laaduri kiirkinnitusplaadi vahele. Adapter võimaldab töövahendit küljele kallutada. Võimalikud kallutusadapteri valikud käesoleva juhendi trükkimise ajal on $\pm 12,5^\circ$ (mudel A34148), $\pm 45^\circ$ (mudel A36505) või $\pm 360^\circ$ (mudel A424406). Lugege kallutusadapteriga kaasapandud juhendit ning laaduri kasutusjuhendit. Lisainfot kallutusadapterite kohta saate AVANTI edasimüüjalt või AVANTI veebisaidilt aadressil www.avanttecho.com.

7. Hooldus ja remont

Töövahend on konstrueeritud võimalikult hooldusvabana. Pidev hooldus hõlmab regulaarset puhastamist ja määrimist ning töövahendi seisukorra jälgimist. Muljumisohu tõttu, mis kaasneb masina osade langetamisega, tuleb kõik hooldustoimingud teha siis, kui liikuvad osad on täielikult langetatud ja töövahend on langetatud maapinnale. Enne hooldustööde tegemist järgige ohutu väljalülitamise protseduuri.



OHT!

Muljumisoht – Ärge kunagi astuge ülestõstetud töövahendi alla. Veenduge, et töövahend oleks mis tahes hooldustööde tegemise ajal nõuetekohaselt toestatud. Ärge kunagi minge ülestõstetud töövahendi alla. Laaduri nool võib hooldamise ajal ootamatult liikuda, põhjustades tõsiseid muljumis- või löögivigastusi, isegi kui laaduri mootor ei tööta. Kõik hooldus- ja remonditööd tuleb teha, kui töövahend on langetatud ohutusse asendisse.

7.1 Töövahendi puhastamine

Puhastage töövahendit regulaarselt, et vältida kogunenud mustust, mida on juba raskem eemaldada. Puhastamiseks võib kasutada survepesurit ja õrnatoimelist pesuvahendit. Ärge kasutage tugevatoimelisi lahusteid ning ärge pihustage puhastusvahendit otse hüdraulikakomponentidele ega töövahendi siltidele.

7.2 Metallkonstruktsioonide ülevaatus

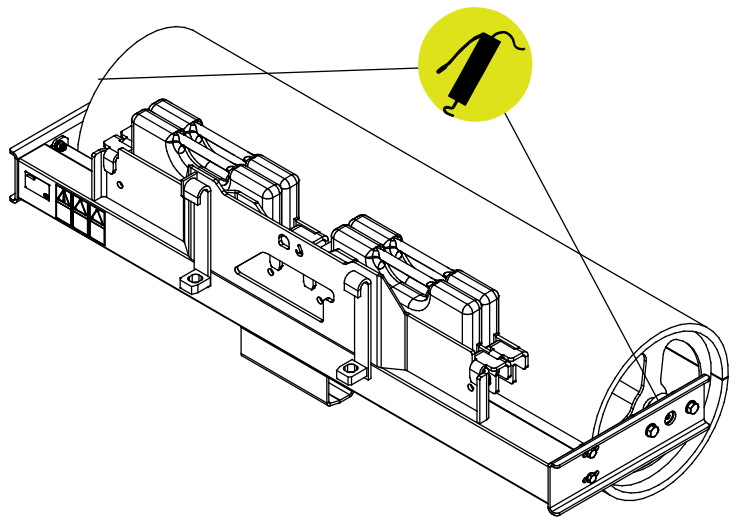
Samuti tuleb regulaarselt kontrollida töövahendi metallkonstruktsioone. Kontrollige visuaalselt kahjustuste suhtes ning vaadake hoolikalt üle kiirkinnitusklambrid ja nende ümbrus. Töövahendit ei tohi kasutada, kui see on deformeerunud, möranenud, kulunud või muul moel kahjustatud.

Remonditöid, mis hõlmavad keevitamist, tohivad läbi viia ainult professionaalsed keevitajad. Keevitamisel tohib kasutada ainult meetodeid ja lisandeid, mis sobivad töövahendi materjaliks kasutatud terasega. Lisainfo saamiseks remonditööde kohta võtke ühendust lähima hooldustöökojaga.

7.3 Määrimine

Töövahendil on kokku 2 määrimispunkti. Määrdepunktid asuvad rulli otses.

Õige määrimisintervall oleneb suuresti töötingimustest, kuid määret tuleb lisada vähemalt iga 10 töötunni järel. Tuleb tagada piisav määrimine ning kui laagrid on mustad, tuleb lisada määrdeainet; lisatud määre surub mustuse välja.



Enne määrimist puhasta nipli ots ning lisa määret ainult väike kogus korraga. Kõik määrdeniplitid on standardsed, R1/8" niplitid. Vahetage kahjustatud niplitid uute vastu.

7.4 Utiliseerimine tööea lõpus

Kui töövahendi tööiga on lõppenud, utiliseerige töövahend nõuetekohaselt. Monteerige töövahend lahti, sorteerige erinevad materjalid, nagu näiteks plastik, teras ja kumm. Käideldge neid vastavalt kohalikele määrustele. Ärge jätke mingit materjali kunagi keskkonda.

Suunake kõik materjalid ringlusse, viies need vastavatesse kogumispunktidesse. Võimalusel laske ringlussevõtt teostada jäätmekäitlusettevõttel.

8. Garantii tingimused

Avant Tecno Oy annab enda poolt toodetud töövahendile üheaastase garantii (12 kuud), mis hakkab kehtima alates ostukuupäevast.

Garantii katab remondikulud vastavalt alljärgnevatele tingimustele:

- remondikulud kaetakse juhul, kui remonti ei teostata tehases;
- tehas vahetab välja kõik defektiga komponendid ja kuluosad.

Tehas võib erijuhtudel hüvitada kliendile tema poolt ostetud komponentide hinna, kui see on eelnevalt kokku lepitud.

Garantii ei kehti alljärgnevatel juhtudel:

- tavapärased hooldustööd või selleks vajalikud varu- ja kuluosad;
- ebaharilikest töötingimustest või kasutusviisidest, hooletusest, ilma Avant Tecno Oy loata tehtud konstruktsiooni muudatustest, mitteoriginaal varuosade kasutamisest või teostamata hooldustöödest tingitud kahjustused;
- defekti tagajärjed, nagu näiteks töökatkestus või muud võimalikud täiendavad vigastused;
- remondiga seotud transpordi ja/ või veokulud.



AVANT[®]